

Zehnder ComfoPost CW6

Especificaciones técnicas para la batería de agua de post tratamiento del aire



La imagen corresponde a la unidad ComfoPost CW6.

Zehnder ComfoPost CW6

Batería de agua para el post tratamiento del aire

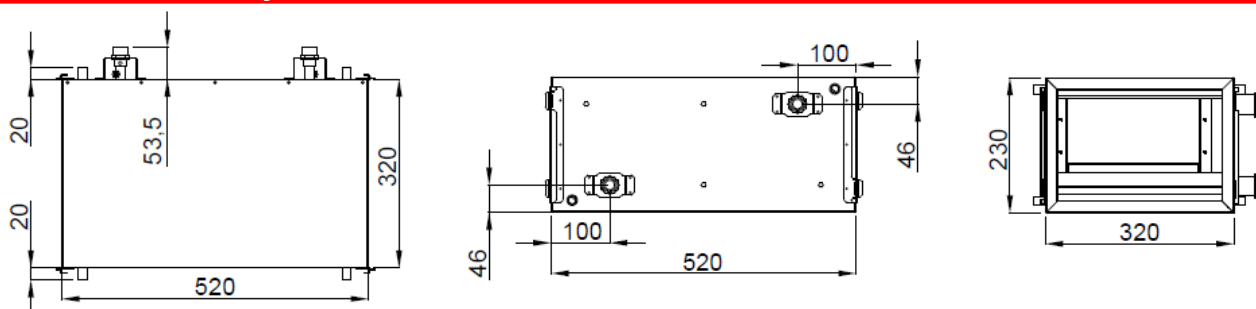
Batería de acero inoxidable de post tratamiento de aire con bobina de intercambio de aluminio/cobre, con conexiones de agua de cobre de ½" incluidas.



Características

- Bandeja de condensados y 4 tomas de drenaje disponibles diam. 14 mm;
- Totalmente integrable con el sistema de distribución InFloor.
- Instalación en serie posible mediante un silenciador / distribuidor ComfoWell 6 o usando una placa de conexión ComfoWell para la conexión al conducto ComfoPipe.
- Batería de tratamiento de aire completo para las normas NZEB y PassivHaus.
- Cantidad de agua en ComfoPost CW6: 0,6 litros.

Dimensiones y conexiones hidráulicas



Rendimiento de enfriamiento y calentamiento

Condiciones de entrada de aire	T	18 °C				17 °C				27 °C	28 °C	
	R.H.	25 %				60 %				80 %	55 %	
	A.H.	3,2 g/kg				7,3 g/kg				18,1 g/kg	13,1 g/kg	
Temperatura de entrada de agua	°C	55	50	45	40	55	50	45	40	7	7	
Flujo de aire 250 m³/h	Flujo H ₂ O	l/h	600				600				600	600
	H ₂ O temperatura salida	°C	52	47	43	38	51	47	42	38	11	10
	ΔP H ₂ O	kPa	10	10	10	10	10	10	10	10	12	12
	Temp. de salida de aire	°C	51	46	42	37	49	45	41	36	15	14
	Aire r.h. salida	%	4	5	7	9	10	12	15	19	99	91
	Aire a.h. salida	g/kg	3,2	3,2	3,2	3,2	7,3	7,3	7,3	7,3	10,8	8,9
	Aire ΔP	Pa	18	18	18	18	18	18	18	18	34	25
	Condensación	l/h	-	-	-	-	-	-	-	-	2,2	2,1
	Energía sensible	kW	-	-	-	-	-	-	-	-	1,05	0,74
ENERGÍA TOTAL	kW	2,65	2,28	1,92	1,56	2,73	2,36	2,00	1,64	2,55	2,11	
Flujo de aire 300 m³/h	Flujo H ₂ O	l/h	600				600				600	600
	H ₂ O temperatura salida	°C	51	46	42	37	51	47	42	38	11	10
	ΔP H ₂ O	kPa	10	10	10	10	10	10	10	10	12	12
	Temp. de salida de aire	°C	48	44	40	36	48	43	39	35	16	15
	Aire r.h. salida	%	5	6	7	9	10	12	15	19	99	90
	Aire a.h. salida	g/kg	3,2	3,2	3,2	3,2	7,3	7,3	7,3	7,3	11,4	9,3
	Aire ΔP	Pa	23	23	23	22	23	23	23	22	44	32
	Condensación	l/h	-	-	-	-	-	-	-	-	2,4	2,2
	Energía sensible	kW	-	-	-	-	-	-	-	-	1,12	0,89
ENERGÍA TOTAL	kW	3,03	2,62	2,20	1,79	3,13	2,71	2,29	1,88	2,80	2,34	

Temperatura inicial y humedad exterior/interior: Invierno 2°C 70% R. H. / 20°C 60% R. H. ; verano 35°C 50% R. H. / 25°C 50% R. H. Para el cálculo se ha considerado un intercambiador de entalpía, teniendo en cuenta las condiciones especificadas anteriormente y el resultado proporcionado por las certificaciones de PHI.

rental & zehnder son marcas de Zehnder Group

ZEHNDER GROUP IBÉRICA IC, S.A.U.

Argenters, 7 · Parque Tecnológico del Vallès · 08290 Cerdanyola · Barcelona · Spain
TEL +34 900 700 110 · customerservice.zges@zehndergroup.com · www.zehnder.es

zehnder
rental