

Zehnder ComfoPost CW10

Especificaciones técnicas para la batería de agua de post tratamiento del aire



La imagen corresponde a la unidad ComfoPost CW6.

Zehnder ComfoPost CW10

Batería de agua para el post tratamiento del aire

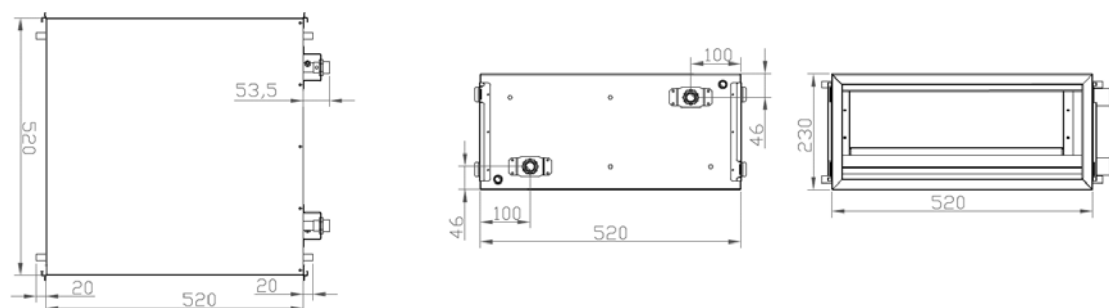
Batería de acero inoxidable de post tratamiento de aire con bobina de intercambio de aluminio/cobre, con conexiones de agua de cobre de ½" incluidas.



Características

- Bandeja de condensación y 4 tomas de drenaje disponibles diam. 14 mm;
- Totalmente integrable con el sistema de distribución InFloor.
- Instalación en serie posible mediante un silenciador / distribuidor ComfoWell 10 o usando una placa de conexión ComfoWell para la conexión al conducto redondo principal.
- Batería de tratamiento de aire completo para las normas NZEB y PassivHaus.
- Cantidad de agua en ComfoPost CW10: 1,0 litros.

Dimensiones y conexiones hidráulicas



Rendimiento de enfriamiento y calentamiento

Condiciones de entrada de aire	T	18 °C				17 °C				27°C	28°C	
	U.R.	25 %				60 %				80 %	55 %	
	U.A.	3,2 g/kg				7,3 g/kg				18,1 g/kg	13,1 g/kg	
Temperatura de entrada de agua	°C	55	50	45	40	55	50	45	40	7	7	
Flujo de aire 450 m³/h	Flujo H ₂ O	l/h	600				600				600	600
	H ₂ O temperatura salida	°C	48	44	40	36	48	44	40	36	13	12
	ΔP H ₂ O	kPa	13	13	13	13	13	13	13	13	16	16
	Temp. de salida de aire	°C	49	45	40	36	48	44	40	36	16	14
	Aire r.h. salida	%	5	6	7	9	10	13	16	20	99	91
	Aire a.h. salida	g/kg	3,2	3,2	3,2	3,2	7,3	7,3	7,3	7,3	11,2	9,17
	Aire ΔP	Pa	17	17	17	16	17	17	17	16	32	24
	Condensación	l/h	-	-	-	-	-	-	-	-	3,7	2,1
	Energía sensible	kW	-	-	-	-	-	-	-	-	1,74	2,14
	ENERGÍA TOTAL	kW	4,68	4,04	3,40	2,76	4,82	4,18	3,54	2,90	4,33	3,62
Flujo de aire 500 m³/h	Flujo H ₂ O	l/h	600				600				600	600
	H ₂ O temperatura salida	°C	48	44	40	36	47	44	40	36	14	12
	ΔP H ₂ O	kPa	13	13	13	13	13	13	13	13	16	16
	Temp. de salida de aire	°C	48	44	40	36	48	44	39	35	16	15
	Aire r.h. salida	%	5	6	7	9	11	13	16	20	99	90
	Aire a.h. salida	g/kg	3,2	3,2	3,2	3,2	7,3	7,3	7,3	7,3	11,6	9,4
	Aire ΔP	Pa	19	19	19	19	19	19	19	19	37	27
	Condensación	l/h	-	-	-	-	-	-	-	-	3,9	2,2
	Energía sensible	kW	-	-	-	-	-	-	-	-	1,83	2,30
	ENERGÍA TOTAL	kW	5,06	4,37	3,67	2,98	5,21	4,52	3,82	3,13	4,57	3,82

Temperatura inicial y humedad exterior/interior: Invierno 2°C 70% R. H. / 20°C 60% R. H. ; verano 35°C 50% R. H. / 25°C 50% R. H. Para el cálculo se ha considerado un intercambiador de entalpía, teniendo en cuenta las condiciones especificadas anteriormente y el resultado proporcionado por las certificaciones de PHI.

rental & zehnder son marcas de Zehnder Group

ZEHNDER GROUP IBÉRICA IC, S.A.U.

Argenters, 7 · Parque Tecnológico del Vallès · 08290 Cerdanyola · Barcelona · Spain
TEL +34 900 700 110 · customerservice.zges@zehndergroup.com · www.zehnder.es

zehnder
rental