

# Zehnder ComfoPost

## Manual de instalación para dispositivos hidrónicos de postratamiento / pretratamiento

Zehnder ComfoPost es una batería de agua de pre y post tratamiento que se instala en combinación con las unidades Zehnder ComfoAir.

### Instalación

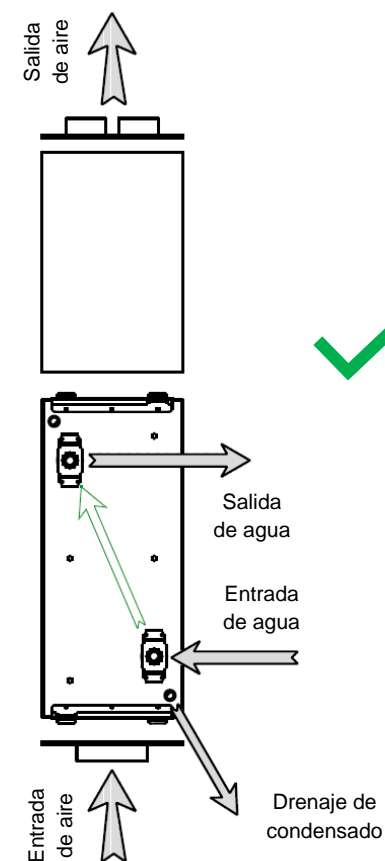
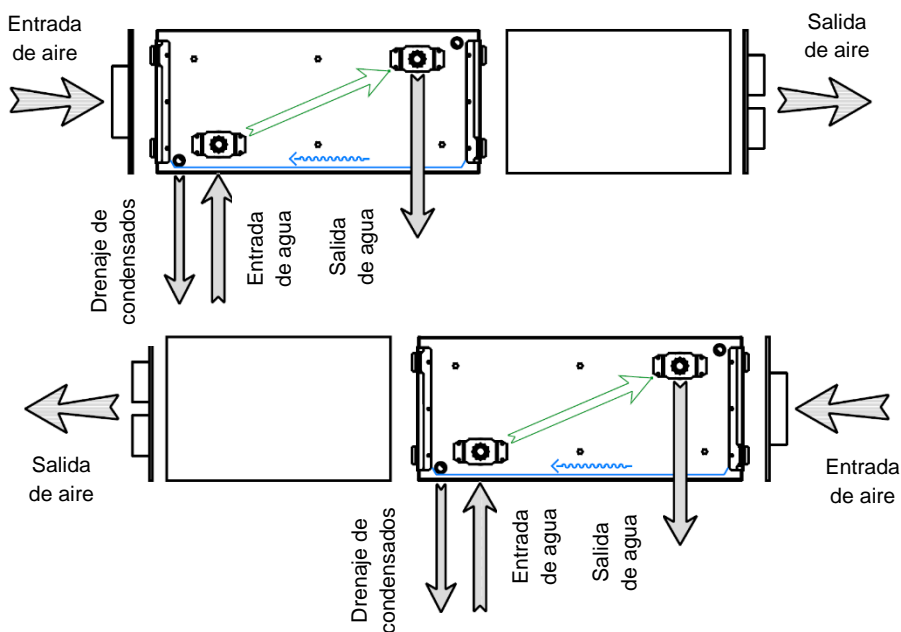
Instale el ComfoPost inclinando hacia adelante del drenaje de condensación.



**Atención:** conecte siempre la toma de condensados más baja. Haga un sifón cerca del ComfoPost antes de conectarlo con otras tuberías de drenaje.

- Aísle las tuberías de agua fría / caliente y los conectores del ComfoPost con el espesor y el material de aislamiento adecuados.
- Aísle las tuberías del suministro de con el grosor y material de aislamiento adecuado.
- Aísle la placa de montaje CW.

### INSTALACIÓN PERMITIDA

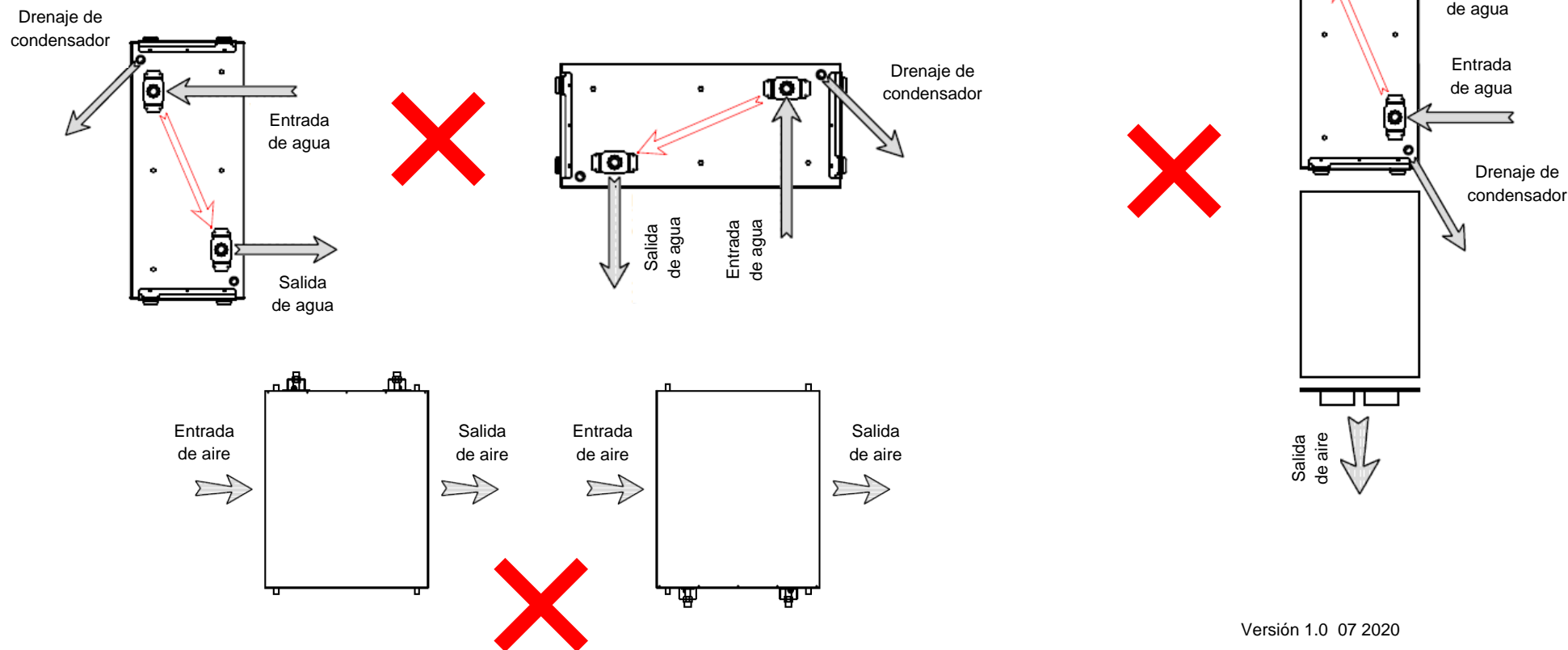


# Zehnder ComfoPost

Manual de instalación para dispositivos hidrónicos de postratamiento / pretratamiento

## INSTALACIÓN NO PERMITIDA

- No está permitido instalar el ComfoPost con el flujo de aire dirigido hacia abajo.
- No está permitido conectar la conexión de drenaje superior.
- Está permitido instalar el ComfoPost verticalmente con la conexión de agua en el lateral, pero no está permitido instalar el ComfoPost verticalmente con la conexión de agua en la parte superior o inferior.



Versión 1.0 07 2020