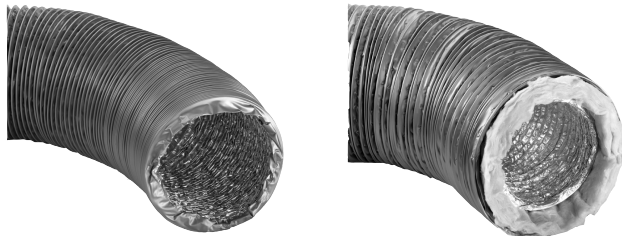


General

El conducto de aire flexible Zehnder se utiliza para la conexión entre el sistema ComfoWell y la unidad de recuperación de aire Zehnder. La versión aislada está diseñada para realizar las conexiones entre la unidad de ventilación y el exterior.



Versión no aislada

Versión aislada

Beneficios

- Fácil instalación e integración gracias al diseño flexible y las piezas moldeadas.
- Rendimiento óptimo gracias a las excelentes propiedades de aislamiento y la composición resistente a las pérdidas térmicas.

Tabla de especificaciones

DLVODGR DLVODGR			
ØWHEDOH[WHER]		ØGRGHSROLYLOR	
ØDWHEDOLWHER		/DPLDGRGHDOPLERIRIDGRFRDODPEE	
ØWHEDOGHODLVODPLHWR		-ILEDGHYLGER25 mm	
9DOR		-	
5DØGHWDØEDMR		-30 D+140°C	
5DGLRGHFDWØDØPR		0,6 x D 0,6 x D + 25 mm	
3HR	DN 125	340 g/m	1090 g/m
	DN 160	460 g/m	1412 g/m
	DN 180	520 g/m	1512 g/m
	DN 200	570 g/m	1567 g/m

Tabla de precios

R	Núm. artículo
RRRDRDRDN 125P	990 319 01
Conducto flexible no aislado m	990 319 016
RGEWRIOH[LEOHBDLVODGRIP	990 319 270
RGEWRIOH[LEOHBDLVODGRIP	990 319 274
	990 319 112
RGEWRIOH[LEOHDLVODGRIP	990 319 271
RGEWRIOH[LEOHDLVODGRIP	990 319 272
RGEWRIOH[LEOHDLVODGRIP	990 319 273

FHVRVR	1°DVEOR
ØDWRPDFKRPDFKR	990 326 330
ØDWRPDFKRPDFKR	990 326 331
ØDWRPDFKRPDFKR	990 326 332
ØDWRPDFKRPDFKR	990 326 339

Tabla de precios

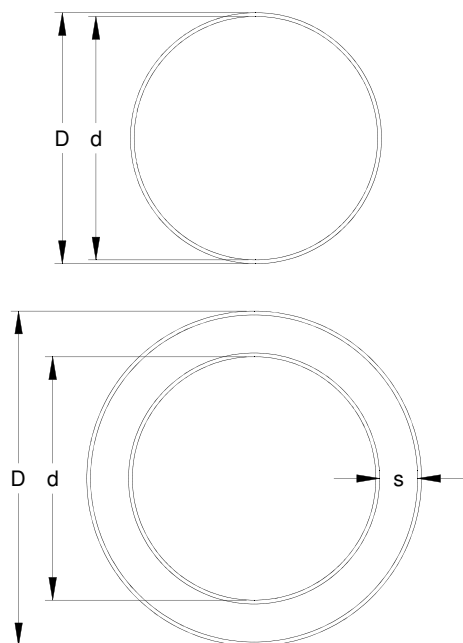
RGEWRIOH[LEOHBDLVODGR
 RGEWRIOH[LEOHEKKGHGLVSRLEOHHGLPHWV
 ITTSDDEHOL]DØDVFRH[LREIVGHOD
 RGDGGHFFSHDFLGHFDORFRHOVLVWHPDGHVLEEL
 RPIRHO/DPELHWDLWHERVWVKHFKDGHDOPLER
 SROLVWHODPLDGRFRIRDGRFRDODPEE/DPELHWDH[WHER
 HWVKHFKDGHVHMLGRGHFORRGRHSROLYLOR

/DPDEHVIH[LEOHVHSEHGHFRFWDVLOL]DGR
 DE]DGHØVGHDPDØRVPDØWRVPDFKRPDFKR
 ØPLVWRHFDMDVGHPHWVFRPSØPLGR

RGEWRIOH[LEOHDLVODGR
 RGEWRIOH[LEOHEKKGHGLVSRLEOHHGLPHWV
 1 1°SDDEHOL] DØDVFRH[LREIVGHOD
 RGDGGHFFSHDFLGHFDORFRHOVLVWHPDGH
 VLEELRPIRHO. /DPDEH DGHDLFRVWDGHØ
 FELHWDLWHERGHODPLDGRFR LRSROLVWHØ
 RFRDGRFRDODPEEFD SDDMODVHGHILEDGH
 YGLRPP/DPELHWDH[WHERRHWVKHFKDGHVHMLGRGH
 FORRGRHSROLYLOR

/DPDEHVIH[LEOHVH SØHGHFRFWDVLOL]DGR
 DE]DGHØVGHDPDØRVPDØ LWRVPDFKRPDFKR
 ØPLVWRHFDMDVGHPHWVFRPSØPLGR

Maßskizze

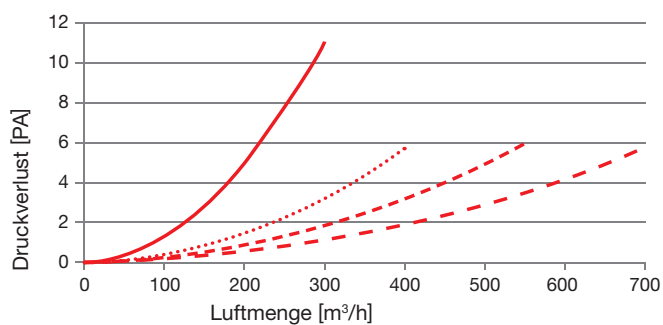


Abmessungen:

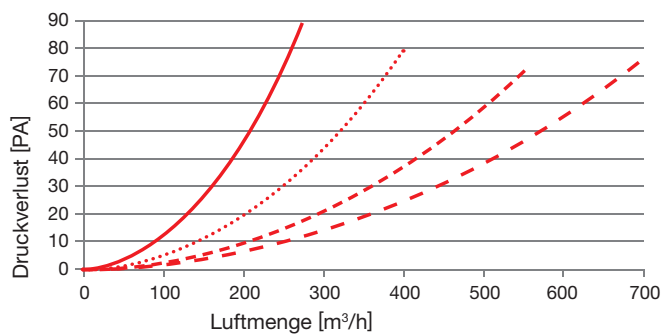
Luftschlauch	d	D	s	L
DN 125	129 mm	131 mm	-	10 m
DN 160	162 mm	165 mm	-	10 m
DN 180	182 mm	185 mm	-	10 m
DN 200	205 mm	210 mm	-	10 m

Luftschlauch isoliert	d	D	s	L
DN 125	129 mm	185 mm	25 mm	6 mm
DN 160	162 mm	229 mm	25 mm	6 mm
DN 180	182 mm	243 mm	25 mm	6 mm
DN 200	205 mm	260 mm	25 mm	6 mm

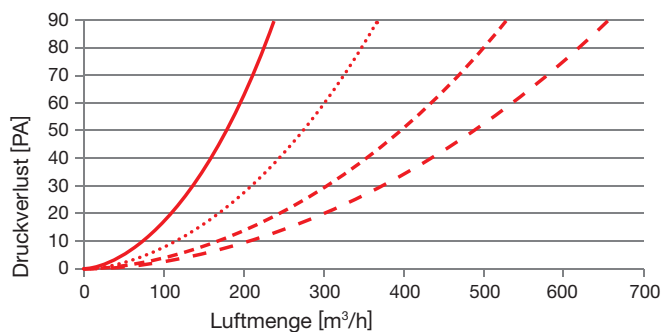
Druckverlustdiagramm



- Luftschlauch DN 125, 1 m
- ⋯ Luftschlauch DN 160, 1 m
- - - Luftschlauch DN 180, 1 m
- - - Luftschlauch DN 200, 1 m



- Luftschlauch DN 125, 90°
- ⋯ Luftschlauch DN 160, 90°
- - - Luftschlauch DN 180, 90°
- - - Luftschlauch DN 200, 90°



- Luftschlauch DN 125, 180°
- ⋯ Luftschlauch DN 160, 180°
- - - Luftschlauch DN 180, 180°
- - - Luftschlauch DN 200, 180°

