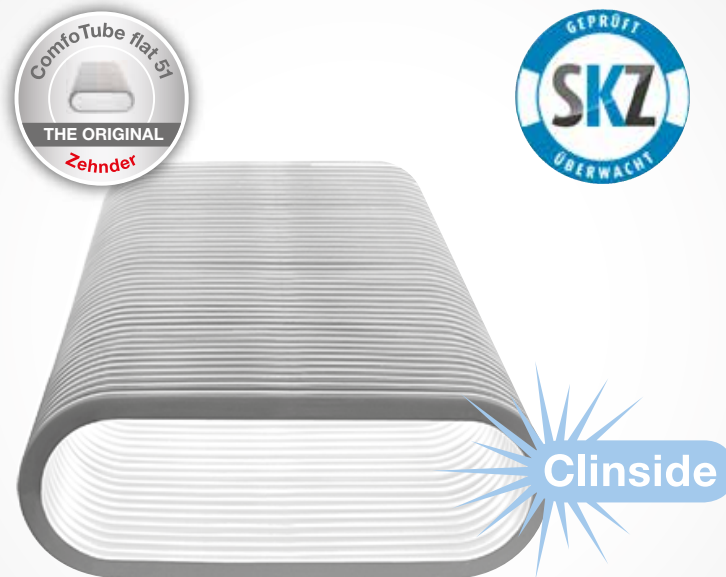


Zehnder ComfoTube Flat 51

Especificaciones técnicas Zehnder ComfoTube Flat 51



General

Zehnder ComfoTube Flat 51 cumple todos los requisitos para una instalación rápida y fácil. El tubo ovalado plano flexible es muy fácil de manejar. Zehnder ComfoTube Flat 51 se fabrica con polietileno de alta densidad (HDPE) y las tareas de mantenimiento y limpieza resultan muy fáciles gracias al nuevo revestimiento interior liso Clinside.

Zehnder ComfoTube presenta una baja pérdida de presión y se puede usar para caudales de aire ajustables de manera central y descentralizada.

La excelente y probada calidad del producto está indicada por el sello SKZ y en el certificado de higiene emitido por el Instituto de Higiene de Ruhrgebiet.



ComfoTube Flat 51



Racor Flat 51



Grapa de fijación Flat 51



Grapa de sujeción Flat 51



Tapón Flat 51



Curva horizontal Flat 51 H



Curva vertical Flat 51 V

Transición plana
ComfoTube 75/90 a Flat 51Transición 90°
ComfoTube 90/75 a Flat 51Derivación
2xComfoTube 75 a Flat 51Derivación Y
2xFlat 51 a Flat 51

Cruce Flat 51

Beneficios

- El acabado exterior coarrugado hace que Zehnder ComfoTube Flat 51 sea excepcionalmente flexible y permite un manejo seguro con la máxima flexibilidad.
- El acabado interior es higiénicamente liso y está diseñado para ser ideal para todos los requisitos técnicos y condiciones.
- Debido al acabo liso interior optimizado para el sonido, garantiza un flujo de aire extremadamente silencioso y evita generar más ruido incluso cuando los volúmenes de aire son más grandes.

Especificaciones técnicas

Zehnder ComfoTube Flat 51

Dimensiones exteriores W/H (mm)	138 mm / 51 mm
Dimensiones interiores W/H (mm)	127 mm / 35 mm
Peso por metro (g/m)	400 g/m

Metros por rollo	20 m	50 m
Peso por rollo	8 kg	20 kg
Altura del rollo	30 cm	45 cm
Diámetro del rollo	100 cm	135 cm

Especificaciones

Zehnder ComfoTube Flat 51

Material	Pure HDPE
Mínimo radio de curvatura horizontal	$r = 3 \times W$
Mínimo radio de curvatura vertical	$r = 3 \times H$
Rango de temperatura permitio	-25 to 60 °C

Nota:

Es posible un radio de curvatura más pequeño cuando se utilizan las curvas Flat 51 H y Flat 51 V. No mantenga el tubo al aire libre sin utilizar una película protectora y protéjalo de la luz solar directa.

Números de artículo

Descripción	Article number
ComfoTube Flat 51 (rollo 20 m)	990 328 002
ComfoTube Flat 51 (rollo 50 m)	990 328 063
ComfoTube Flat 51 (rollo 2 m)	990 328 080
ComfoTube Flat 51 (rollo 0.7 m)	990 328 070
Racor Flat 51	990 322 014
Grapa de fijación Flat 51 (bolsa 20 unidades)	990 326 022
Grapa de fijación Flat 51 (bolsa 10 unidades)	990 322 016
Tapón Flat 51 (bolsa 10 unidades)	990 328 252
Curva horizontal Flat 51 H	990 322 012
Curva vertical Flat 51 V	990 322 011
Transición recta ComfoTube 90/75 to Flat 51	990 322 013
Transición 90° ComfoTube 90 a Flat 51	990 322 046
Transición 2xComfoTube 75 a Flat 51	990 322 150
Derivación 2xFlat 51 a Flat 51	990 322 151
Cruce Flat 51	990 322 154

Descripción

ComfoTube Flat 51

Tubo de distribución de aire estable, flexible y coarrugado externamente. Zehnder ComfoTube Flat 51 se puede colocar fácilmente en un piso sin terminar y en cavidades dentro de la capa de aislamiento. Debido a sus dimensiones compactas (con un ancho de 138 mm y una altura de 51 mm), el tubo de ventilación es fácil de usar, incluso cuando hay muy poco espacio disponible. El tubo de ventilación también cuenta con Zehnder Clinside, un acabado interior suave que es muy fácil de limpiar. Esto también ha sido confirmado por el Instituto de Higiene del Ruhrgebiet en Alemania. Zehnder ComfoTube Flat 51 está sujeto a procedimientos continuos de control de calidad por parte de Süddeutsche Kunststoff-Zentrum en Alemania.

Racor ComfoTube Flat 51:

Racor de union de HDPE para una fácil conexión con ComfoTube Flat 51. El sellano se obtiene mediante dos juntas tóricas (O-ring).

Junta tórica(O-ring)/grapa de fijación/grapa de sujeción Flat 51:

Juntas tóricas (O-ring) y grapas de fijación y sujeción. Adecuado para usar con todos los accesorios ComfoTube Flat 51.

Junta tórica (O-ring): bolsa 10 unidades

Grapa de fijación: bolsa 20 unidades

Grapa de sujeción: bolsa 10 unidades

Tapón ComfoTube Flat 51:

Tapón de HDPE para el sellado hermético al polvo de ComfoTube Flat 51 durante la instalación. También se puede utilizar para conectores de clic y curvas.

Curva horizontal Flat 51 H:

Curva horizontal de 90° de HDPE para la conexión de ComfoTube Flat 51. La curva se sella mediante dos juntas tóricas (o-ring) y las grapas de fijación.

Curva vertical Flat 51 V:

Curva vertical de 90° de HDPE para la conexión de ComfoTube Flat 51. La curva se sella mediante dos juntas tóricas (O-ring) y las grapas de fijación (elementos incluido).

Transición ComfoTube 90/75 a Flat 51:

Transición de HDPE de ComfoTube 90/75 a ComfoTube Flat 51. La transición se sella mediante dos juntas tóricas (O-ring) y las grapas de fijación (elementos incluido).

Transición 90° ComfoTube 90 a Flat 51:

Transición a 90° de HDPE de ComfoTube 90 a ComfoTube Flat 51. La transición se sella mediante dos juntas tóricas (O-ring) y las grapas de fijación (elementos incluidos).

Derivación 2xComfoTube 75 a ComfoTube Flat 51

Derivación de HDPE de dos conductos ComfoTube 75 a ComfoTube Flat 51. La derivación se sella mediante dos juntas tóricas (O-ring) y las grapas de fijación (elementos incluidos).

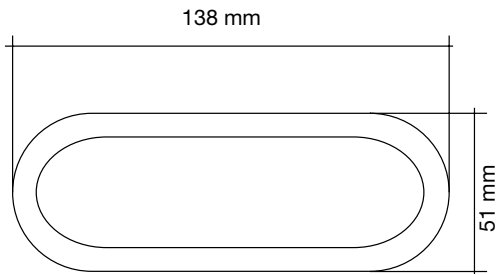
Derivación Y: 2xComfoTube Flat 51 a ComfoTube Flat 51

Derivación de HDPE de dos conductos ComfoTube Flat 51 a ComfoTube Flat 51. La derivación se sella mediante dos juntas tóricas (O-ring) y las grapas de fijación (elementos incluidos).

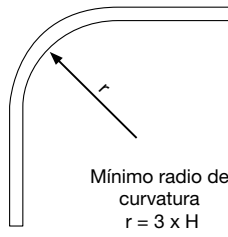
Cruce ComfoTube Flat 51:

Pieza transversal HDPE para el cruce de dos conductos ComfoTube Flat 51 con una altura de instalación mínima. Altura total 51. El cruce se sella mediante cuatro juntas tóricas (O-ring) y cuatro grapas de fijación (elementos incluidos).

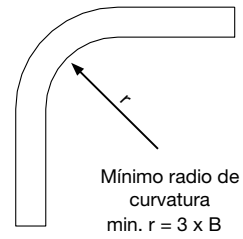
Dimensiones



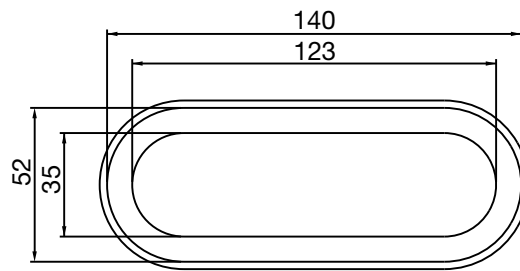
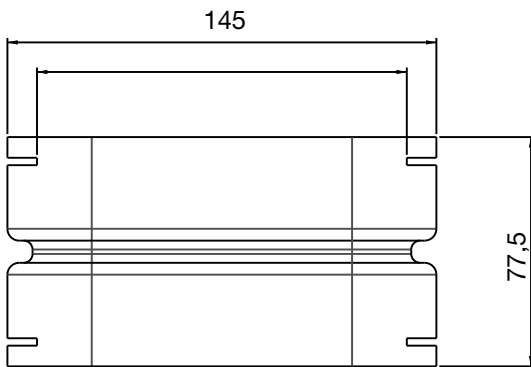
Radio de curva vertical admisible



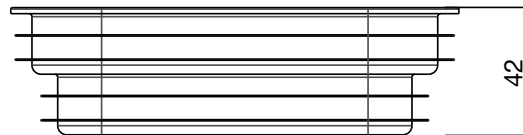
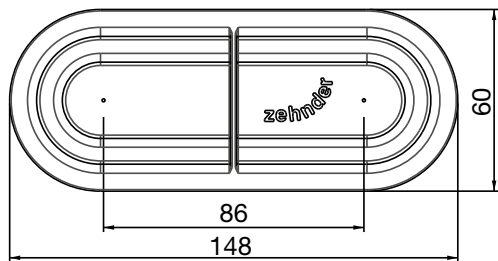
Radio de curva horizontal admisible



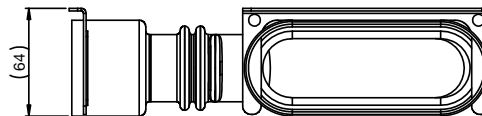
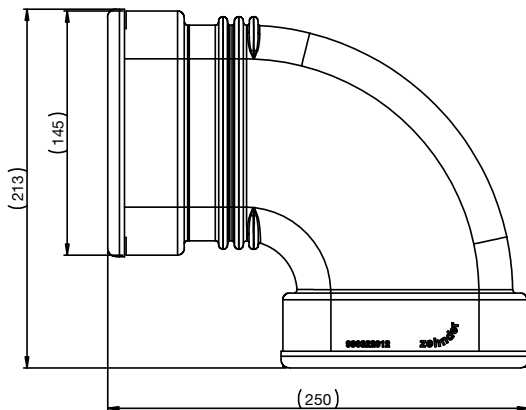
Racor de unión ComfoTube Flat 51



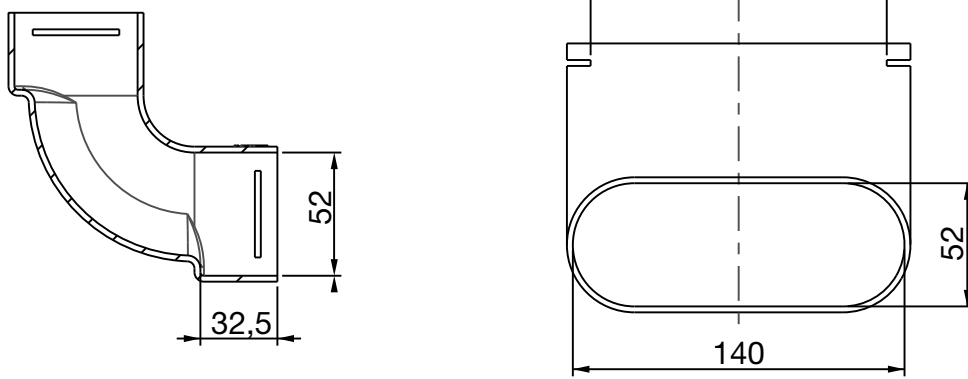
Tapón ComfoTube Flat 51



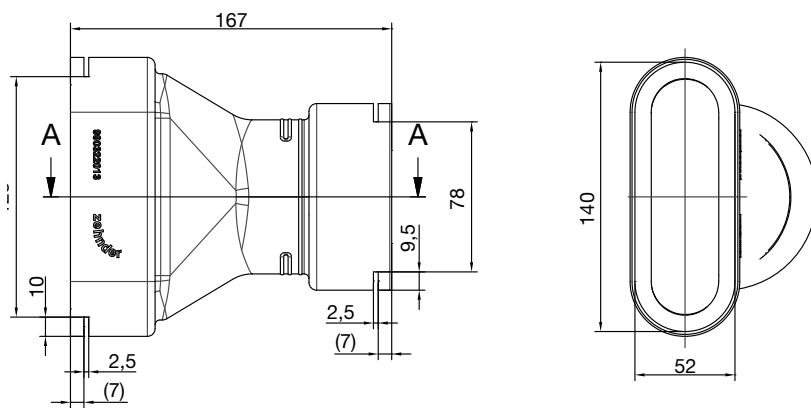
Curva horizontal ComfoTube Flat 51 H



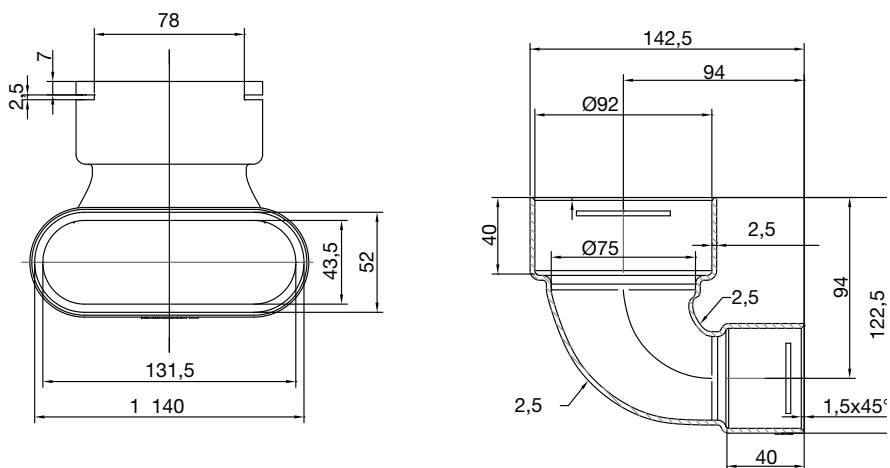
Curva vertical ComfoTube Flat 51 V



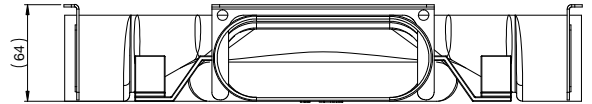
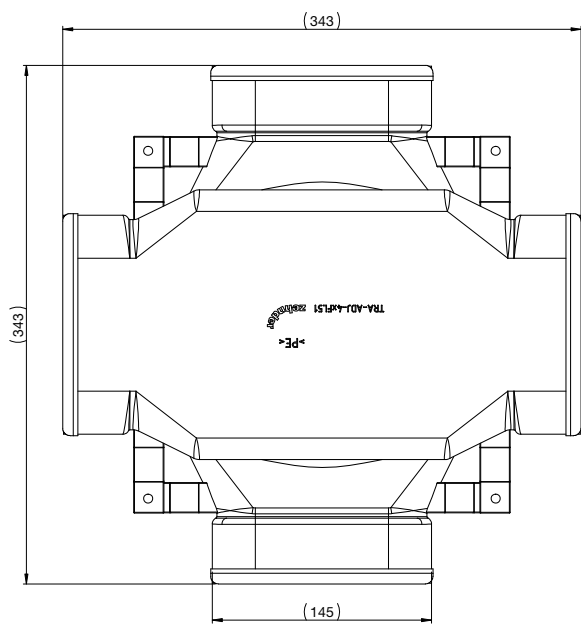
Transición ComfoTube 90/75 a Flat 51



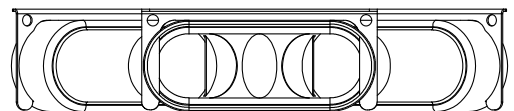
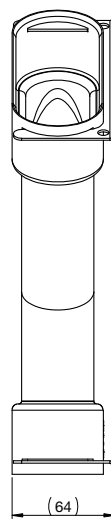
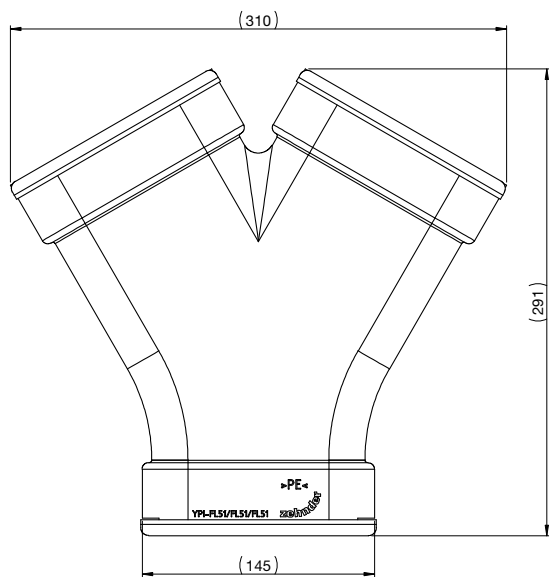
Transición 90° ComfoTube 90 a Flat 51



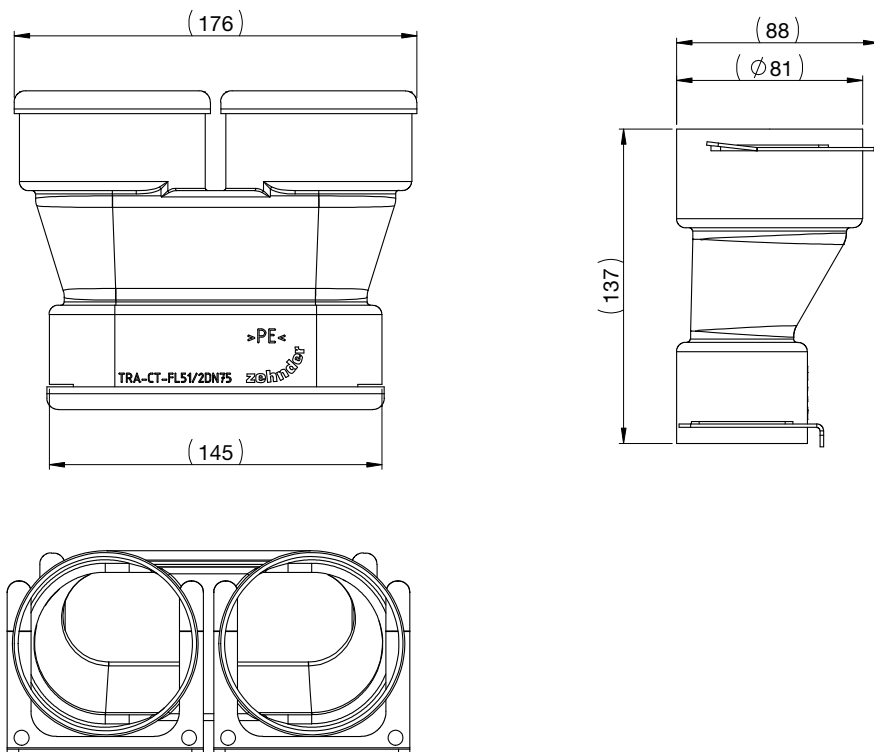
Cruce ComfoTube Flat 51



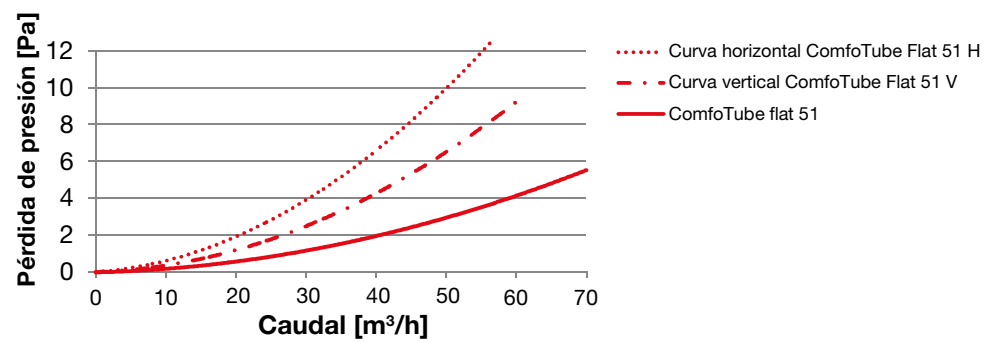
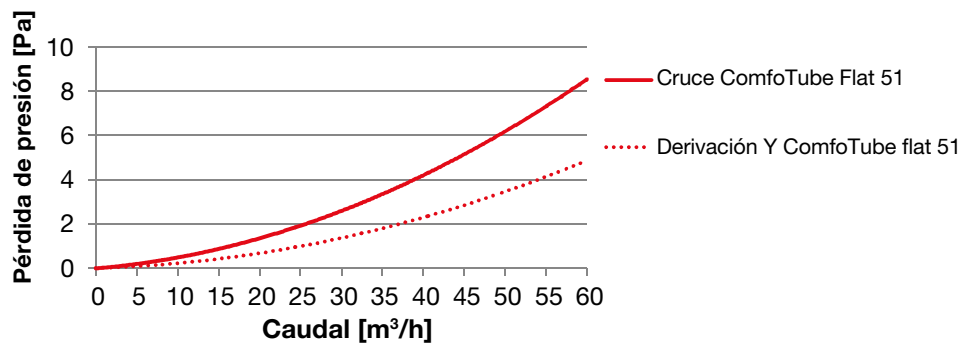
Derivación Y: 2xComfoTube Flat 51 a ComfoTube Flat 51



Derivación 2xComfoTube 75 a ComfoTube Flat 51



Graficos pérdida de presión



ZEHNDER GROUP IBÉRICA IC, S.A.

Argenters, 7 · Parque Tecnológico del Vallès · ES-08290 Cerdanyola · BCN

TEL +34 902 106 140 · FAX +34 902 090 163 · info@zehnder.es · www.zehnder.es

zehnder

ZGES, Español. Todos los derechos reservados.