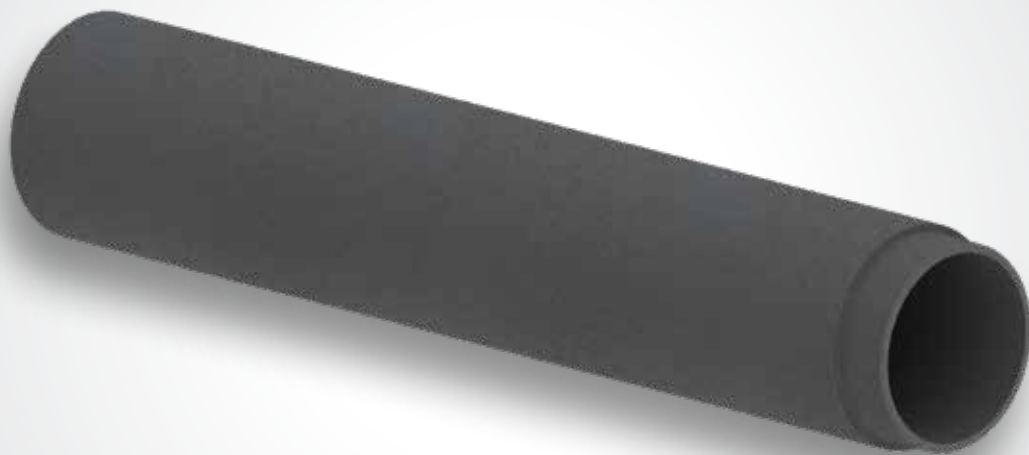


zehnder

always the
best climate

Zehnder ComfoPipe Compact

Especificaciones técnicas para el sistema de conexión



General

Zehnder ComfoPipe Compact es un sistema de tubo autoportante y ligero para la admisión y la expulsión de aire exterior, así como para suministrar y extraer aire. El sistema de conexión incluye conexiones ajustadas, conectables, robustas y tiene propiedades de aislamiento térmico muy altas. Además, con su superficie cerrada y hermética al vapor también cumple con las clasificaciones de fugas hasta la Clase D.

El sistema de tubo ComfoPipe Plus está disponible para aislamiento estándar de hasta 60 mm.



ComfoPipe Compact tubo



ComfoPipe Compact codo



ComfoPipe Compact racor

Beneficios

- **Sistema completo Zehnder** – con el sistema de distribución de aire y la unidad de ventilación de confort, es posible un sistema de ventilación completo con garantía Zehnder.
- **Instalación simple** gracias al diseño modular y dimensiones compactas.

Especificaciones técnicas

Zehnder ComfoPipe Compact	
Espesor del material	15 mm
λ	0.037 W/m ² K
Aplicación	-25 °C a 60 °C
Comportamiento al fuego	B2
Material	Polipropileno extruido

Artículos

Descripción	número artículo
ComfoPipe Compact DN125, L = 1,000 mm D = 155 / 125 mm	990 328 690
ComfoPipe Compact DN160, L = 1,000 mm D = 190 / 160 mm	990 328 693
ComfoPipe Compact DN200, L = 1,000 mm D = 230 / 200 mm	990 328 696
ComfoPipe Compact DN125, codo 45° D = 155 / 125 mm	990 328 691
ComfoPipe Compact DN160, codo 45° D = 190 / 160 mm	990 328 694
ComfoPipe Compact DN200, codo 45° D = 230 / 200 mm	990 328 697
ComfoPipe Compact DN125, racor D = 179 / 155 mm	990 328 692
ComfoPipe Compact DN160, racor D = 214 / 190 mm	990 328 695
ComfoPipe Compact DN200, racor D = 254 / 230 mm	990 328 698

Especificaciones

El sistema de tubo Zehnder ComfoPipe Compact de 125 mm (también 160 y 200 mm) es adecuado para la admisión y la expulsión de aire exterior, así como para suministrar y extraer aire.

El material del tubo, polipropileno extruido, es un material extremadamente ligero y aislado que está sellado contra la difusión del vapor. Los racores de unión disponen de un sistema de triple sellado que aseguran una conexión segura y hermética dentro del sistema. La adherencia de la articulación en el sitio ya no es necesaria.

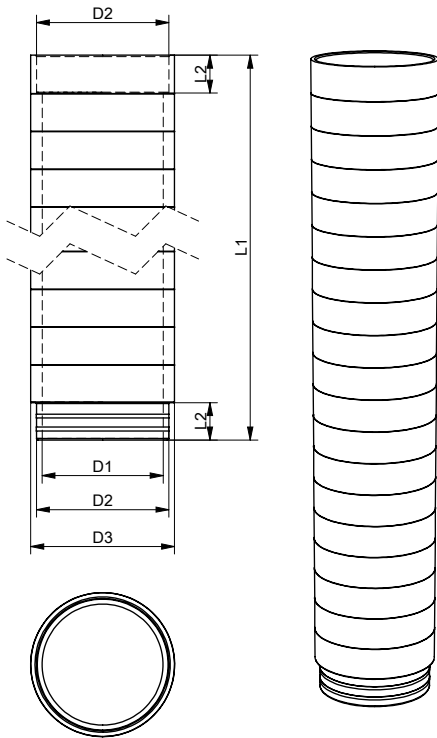
El sistema de tubos comprende un elemento de longitud total de 1.000 mm, un manguito para conectar piezas de tubo acortadas sin un perfil de conexión y una curva de 45 °.

Las marcas de longitud están indicadas en los elementos del tubo para garantizar una fácil instalación.

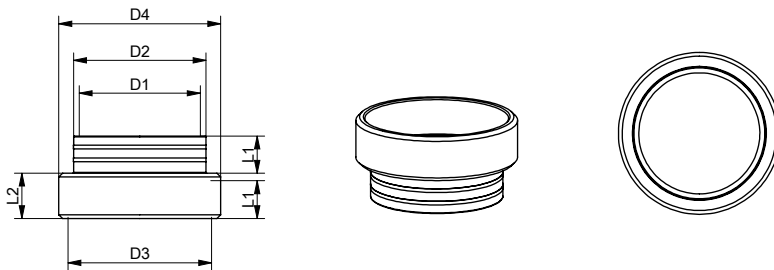
Esquemas acotados

D1	D2	D3	D4	L1	L2
Tubo					
125 mm	140 mm	155 mm	-	1,000 mm	50 mm
160 mm	175 mm	190 mm	-	1,000 mm	50 mm
200 mm	215 mm	230 mm	-	1,000 mm	50 mm
Racor					
125 mm	140 mm	155 mm	179 mm	50 mm	60 mm
160 mm	175 mm	190 mm	214 mm	50 mm	60 mm
200 mm	215 mm	230 mm	254 mm	50 mm	60 mm

Tubo

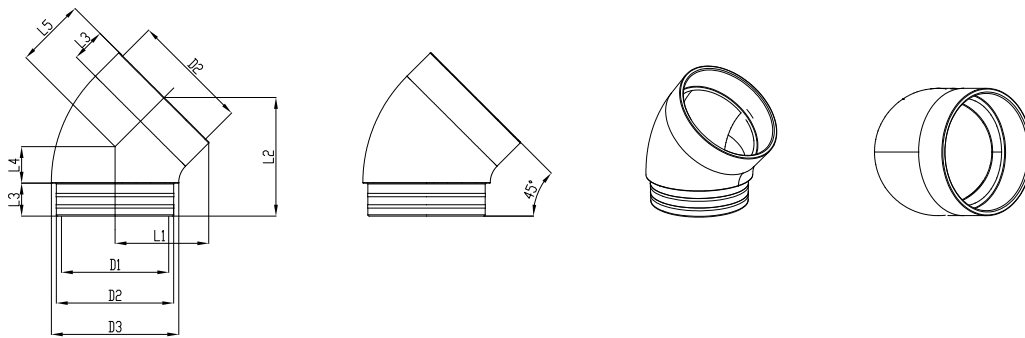


Racor

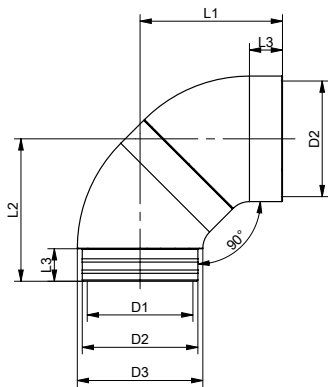


D1	D2	D3	L1	L2	L3	L4	L5
Codo 45°							
125 mm	140 mm	155 mm	118 mm	207 mm	50 mm	40 mm	98 mm
160 mm	175 mm	190 mm	140 mm	244 mm	50 mm	55 mm	104 mm
200 mm	215 mm	230 mm	166 mm	205 mm	50 mm	71 mm	120 mm
Codo 90° (2 x 45°)							
125 mm	140 mm	155 mm	118 mm	207 mm	50 mm	-	-
160 mm	175 mm	190 mm	140 mm	244 mm	50 mm	-	-
200 mm	215 mm	230 mm	166 mm	205 mm	50 mm	-	-

Codo 45°

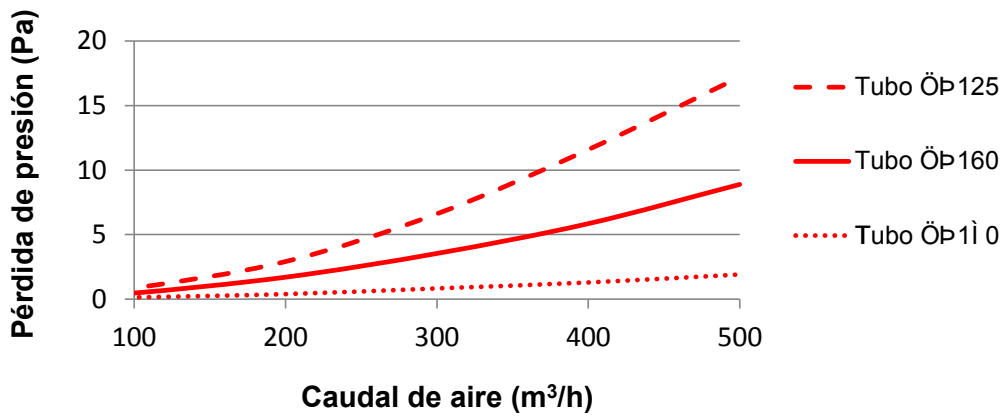


Codo 90° (2 x 45°)

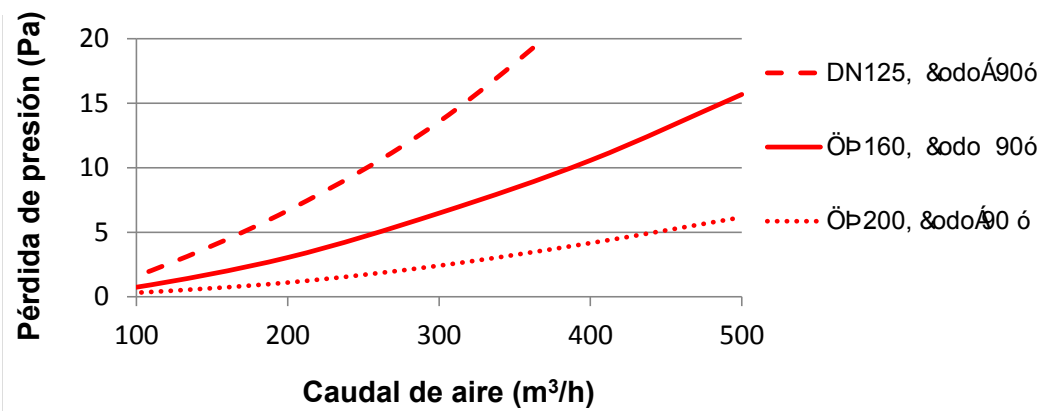


Pérdidas de presión

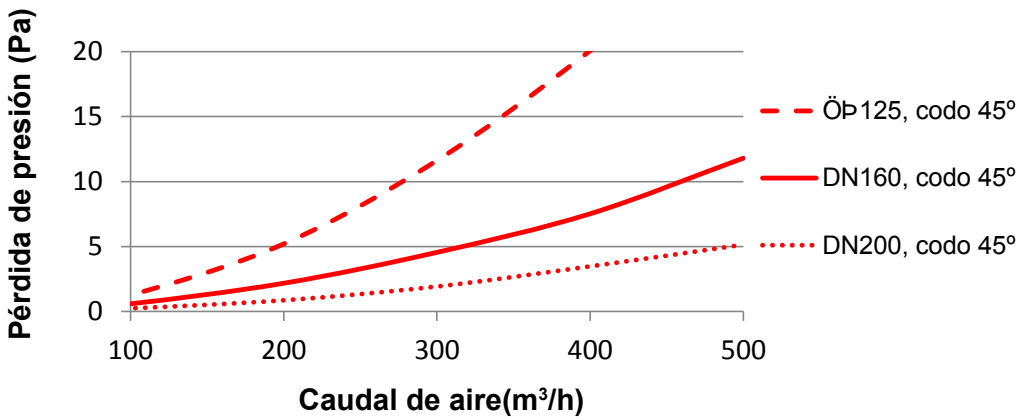
Tubo



Codo 90° (2x45°)



Codo 45°



ZEHNDER GROUP IBÉRICA IC, S.A.

Argenters, 7 · Parque Tecnológico del Vallès · ES-08290 Cerdanyola · BCN

TEL +34 902 106 140 · FAX +34 902 090 163 · info@zehnder.es · www.zehnder.es

zehnder

ZGES, Español. Todos los derechos reservados.