

Zehnder Via STC

Válvula de aire de escape de plástico adecuada para su instalación en paredes y techos. El volumen de aire puede ajustarse y fijarse continuamente en la válvula por medio de una reguliervorrichtung. La válvula de retención se monta mediante soportes de montaje. Color blanco



Rejilla metálica DN125

Rejilla de diseño, montaje en superficie (no se puede utilizar como rejilla de piso) Rejilla redonda Ø 175 mm, con elemento de filtro integrado e intercambiable. Disponible en acero inoxidable y blanco; y en acabado redondo y cuadrado

Zehnder ComfoSet flat 51

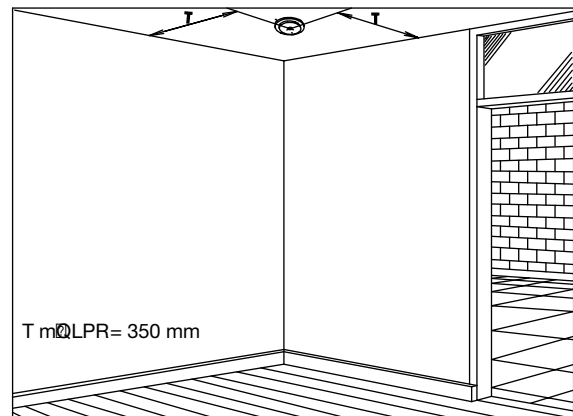
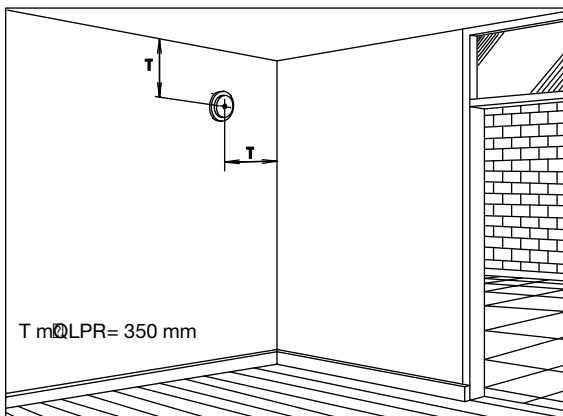
Rejilla de flujo de aire sin corrientes. Efecto 7 ondas, fabricado en resistente. Aluminio, adecuado para su instalación en paredes y techos.



Se puede regular el flujo de aire girando el elemento de ajuste en 25 posiciones desde el exterior. El elemento de ajuste se inserta en la rejilla y permite limitar el flujo de salida de aire a 1 l/s.



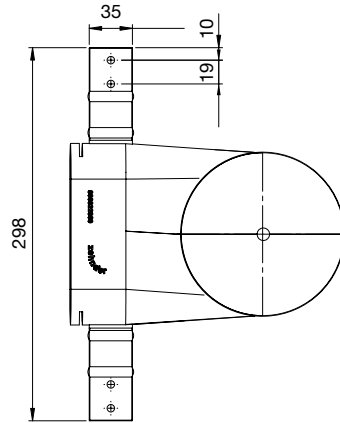
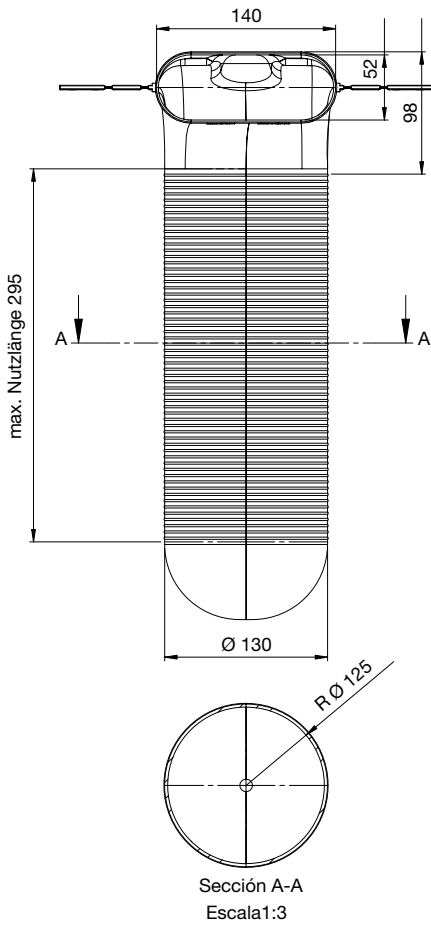
Zehnder ComfoSet flat 51



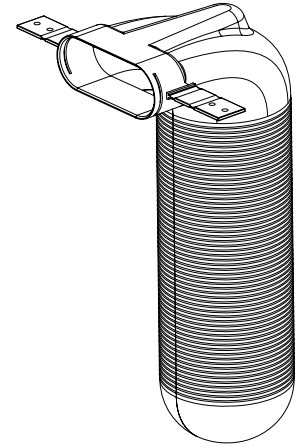
La disposición óptima de la válvula de retención es mín. 350 mm bajo techo y mín. 350 mm de distancia a la pared (ver dibujo). De esta manera, no hay contaminación de las paredes y techos. El resultado es un efecto Coanda cuando se monta en la válvula se monta en la pared.

Dimensiones

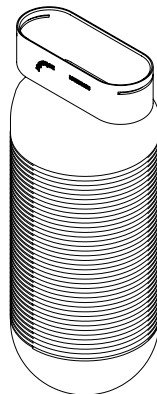
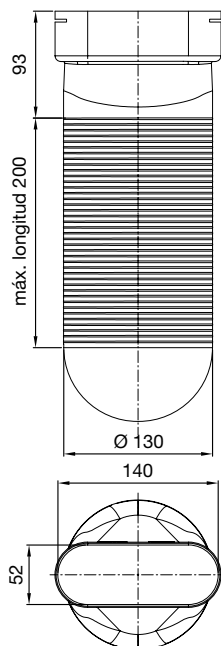
Zehnder CLRF lateral



Preparación de la instalación:
Perforación Ø 135-Ø 145 mm



Zehnder CLRF en línea



Preparación de la instalación:
Perforación Ø 135-Ø 145 mm