

Zehnder CLD doble

zehnder

Boca de impulsión/extracción de aire para pared, suelo o techo



Conexión posterior



Conexión lateral

Condiciones

Plénium de impulsión y extracción de aire fácil de limpiar que consta de una carcasa de metal galvanizado, un elemento de absorción de sonido integrado y unas grapas con tecnología de deslizamiento de fijación para un tubo de ventilación Zehnder ComfoTube 75/90. El volumen máximo recomendado de impulsión/extracción de aire es de 35 m³ / h (por conducto Zehnder ComfoTube 75) y de 50 m³ / h (por conducto Zehnder ComfoTube 90) a una velocidad de aire de 3,5 m / s en la tubería de ventilación. El plenum está equipado con una cubierta protectora de montaje y es adecuado para su instalación en todo tipo de paredes, techos y suelos (se requiere marco telescópico para la instalación en el suelo). Las rejillas de diseño para montaje superficial o empotrado se pueden insertar en la carcasa. La conexión de la tubería puede ser lateral o posterior. El filtro se entrega con la rejilla.

Beneficios

- Se puede utilizar para el montaje en pared, suelo o techo
- El caudal máximo por conducto es:
 - 35 m³ / h por ComfoTube 75
 - 50 m³ / h por ComfoTube 90
- Puede ser instalado en edificios de madera
- Filtro incluido con la rejilla
- Control de flujo de aire con Zehnder ComfoSet opcional
- Fácil de limpiar
- Mismo plénium para suministro y salida de aire
- Barrera de antisuciedad y película higiénica.
- Soporte de montaje como accesorio
- Cubierta de protección de la cáscara estructural
- Para montaje en suelo, consulte la especificación técnica 043, Zehnder CSBB

Números de artículo

Descripción	Dimensiones	Conexión	Núm. de artículo
-------------	-------------	----------	------------------

Zehnder CLD doble conexión lateral

CLD 2x75 lateral	395x118x115	lateral	988 320 533
CLD 2x90 lateral	395x118x115	lateral	988 320 507

Zehnder CLD doble conexión posterior

CLD 2x75 posterior	395x118x115	posterior	990 320 534
CLD 2x90 posterior	395x118x115	posterior	988 320 527

Descripción	Núm. artículo RAL 9016	Núm. artículo Inox
Rejilla Zehnder Roma	990 320 618	990 320 617
Rejilla Zehnder Pisa	990 320 627	990 320 624
Rejilla Zehnder Torino	990 320 636	990 320 634
Rejilla Zehnder Venezia	990 320 647	990 320 648
Rejilla Zehnder Genua	990 320 663	990 320 662

Especificaciones técnicas generales

Material del plénium	Chapa galvanizada lacada en negro
Dimensiones	395x118x115mm

Accesorios

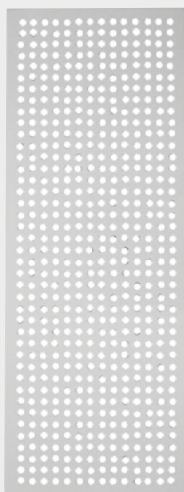
Zehnder ComfoSet

El regulador de caudal Zehnder ComfoSet se utiliza para regular el caudal tanto de impulsión como de extracción del sistema. Según la sección transversal del disco utilizado se reducirá el caudal entre el 20% i el 75%.



Bastidor deslizante CDBB

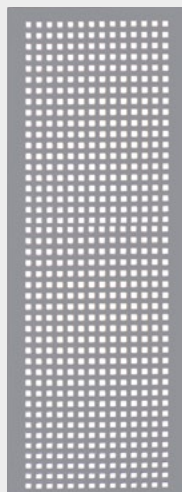
Marco deslizante CDBB para CLD. Adecuado para la instalación en el suelo. Marco telescópico ajustable 40-230mm.



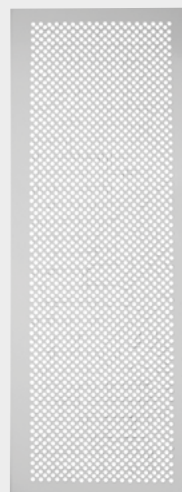
Zehnder Roma



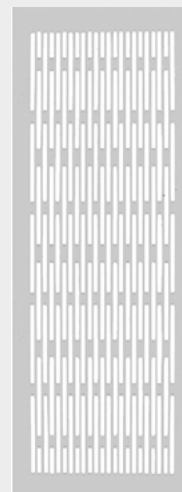
Zehnder Pisa



Zehnder Torino



Zehnder Venezia

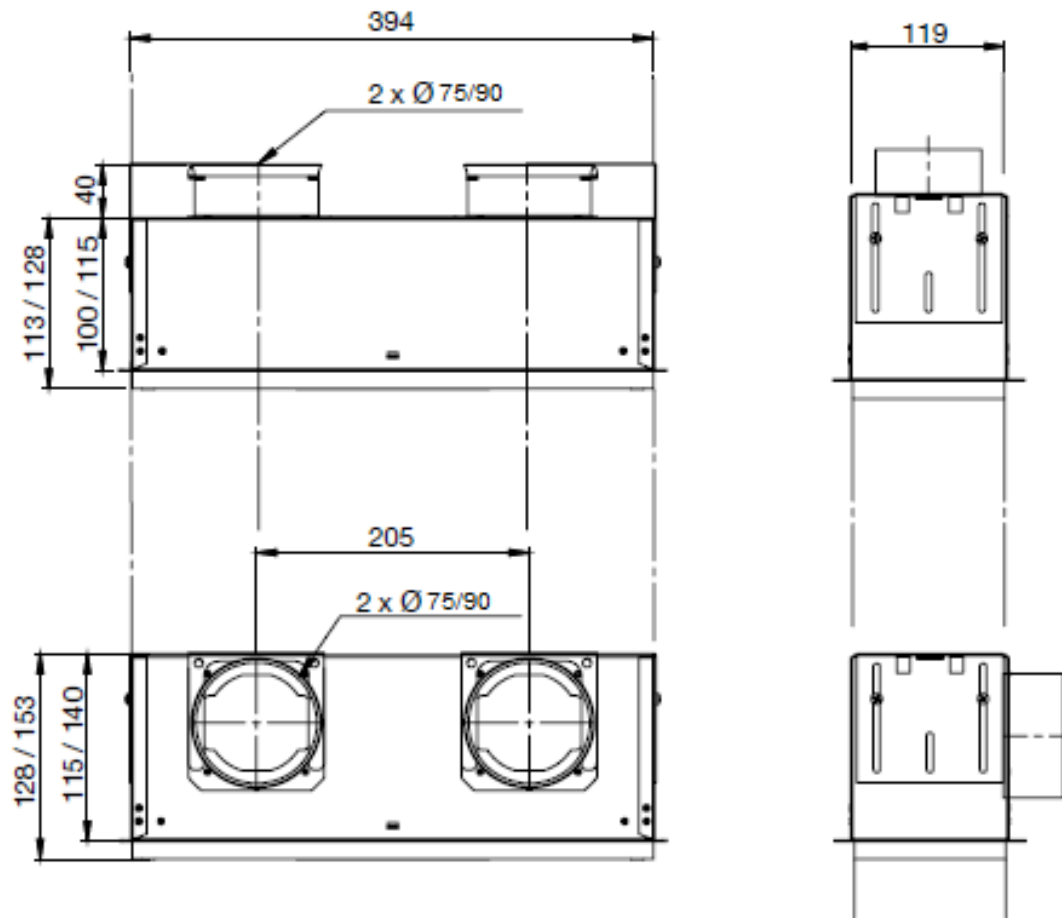


Zehnder Genua

Todos las rejillas son estándar y están disponibles en blanco (RAL 9016) o acero inoxidable (Inox).

Sujeto a cambios técnicos en cualquier momento. Diseño registrado.

Dimensiones



Zehnder Group Iberica IC, S.A

Argenters, 7 · Parque Tecnológico del Vallès · ES-08290 Cerdanyola · BCN

TEL +34 902 106 140 · FAX +34 902 090 163 · info@zehnder.es · www.zehnder.es

zehnder

ZGES, Español. Todos los derechos reservados.